

Atenuador de Impacto

AIR H-110P, AIR H-100P, AIR H-80P & AIR H-50P



1. DESCRIÇÃO E MONTAGEM:

Produzidos de acordo com a norma europeia UNE-EN 1317-3, os quatro sistemas de contenção **AIR H-110P**, **AIR H-100P**, **AIR H-80P** e **AIR H-50P** fazem parte de uma linha de atenuadores de impacto rediretivos, de lados paralelos. Cada sistema corresponde as classes de velocidades: 110km/h, 100km/h, 80km/h e 50km/h.

Os ensaios de impacto em escala real - "crash test" - conforme norma UNE-EN 1317-3, apresentaram resultados acima do satisfatório.

Desenvolvidos especialmente para a proteção de impactos frontais nas saídas de pista (agulhas), início de barreiras em canteiro central, obstáculos fixos e outros locais em que barreiras de contenção longitudinal não são indicadas.

Os atenuadores possuem uma estrutura aberta e compacta, que permite fácil inspeção. Seus componentes são fabricados em aço laminado a quente para estruturas (UNE-EN 10025) e protegidos pela galvanização por

imersão a quente (UNE-EN ISO 1461), realizada após os processos de conformação, furação e soldagem.

Fornecidos totalmente montados, os atenuadores da linha **AIR H-(*)P** garantem instalação fácil e rápida na rodovia.

As peças são 95% reutilizáveis, na maioria dos casos de impactos, com rápida e simples reparação.

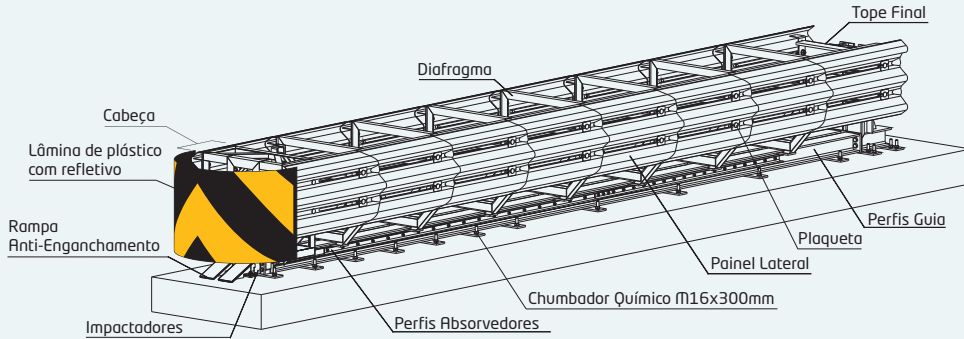


Distribuído no Brasil por:
maranconi



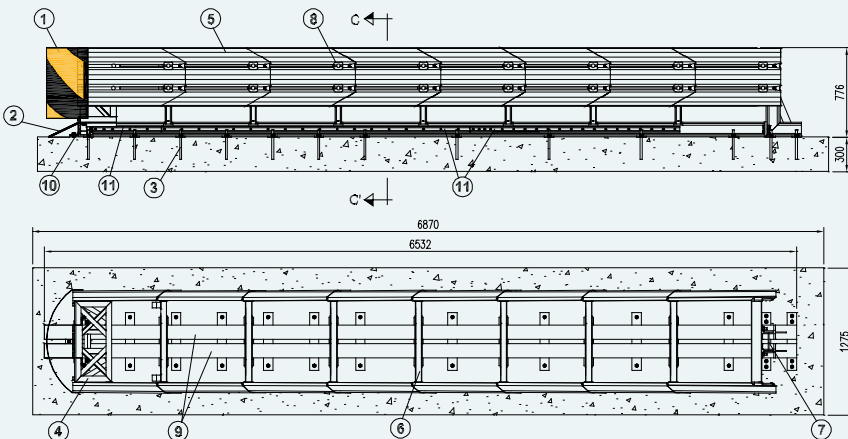
Atenuador de Impacto AIR H-110P, AIR H-100P, AIR H-80P & AIR H-50P

Vista 3D

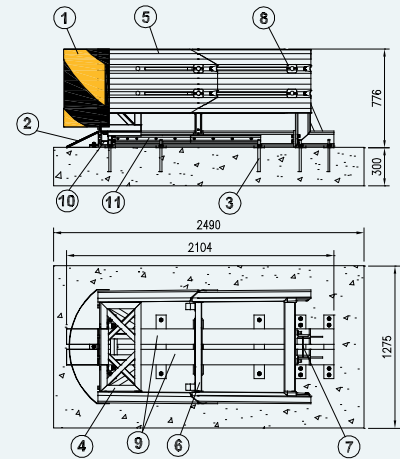


Planta Baixa, vistas laterais e seção

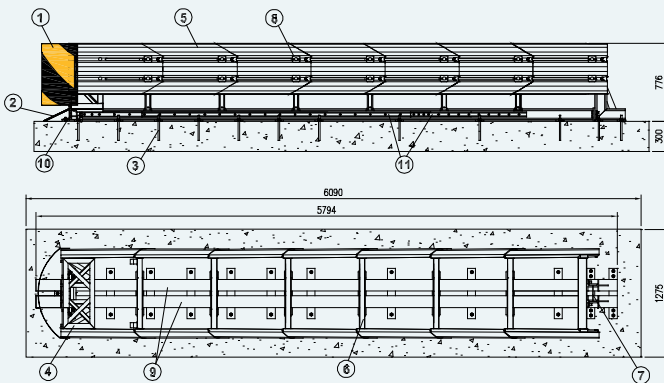
AIR H-110P



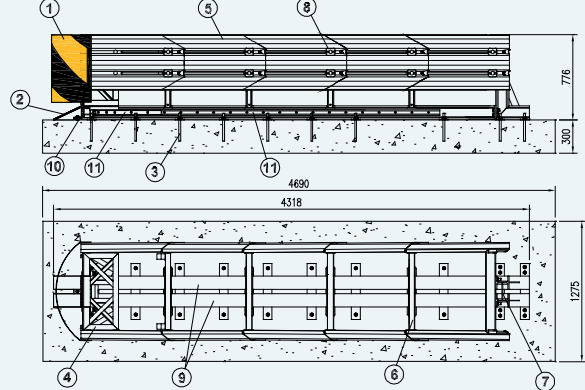
AIR H-50P



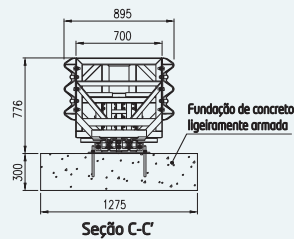
AIR H-100P



AIR H-80P



Atenuador AIR H-(*)P	
Item	Descrição
1	Lâmina de plástico com refletivo
2	Rampa Anti-Enganchamento
3	Chumbador Químico M16x300mm
4	Cabeça
5	Painel Lateral
6	Diáfagma
7	Tope Final
8	Plaqueta
9	Perfis Guia
10	Impactadores
11	Perfis Absorvedores



Dimensões em milímetros (mm)